



DockLock

零點夾緊系統

德國瀚柏格夾具系統

www.hainbuch.com


HAINBUCH
WORKHOLDING TECHNOLOGY

快速定位系統

DockLock zero-point clamping system

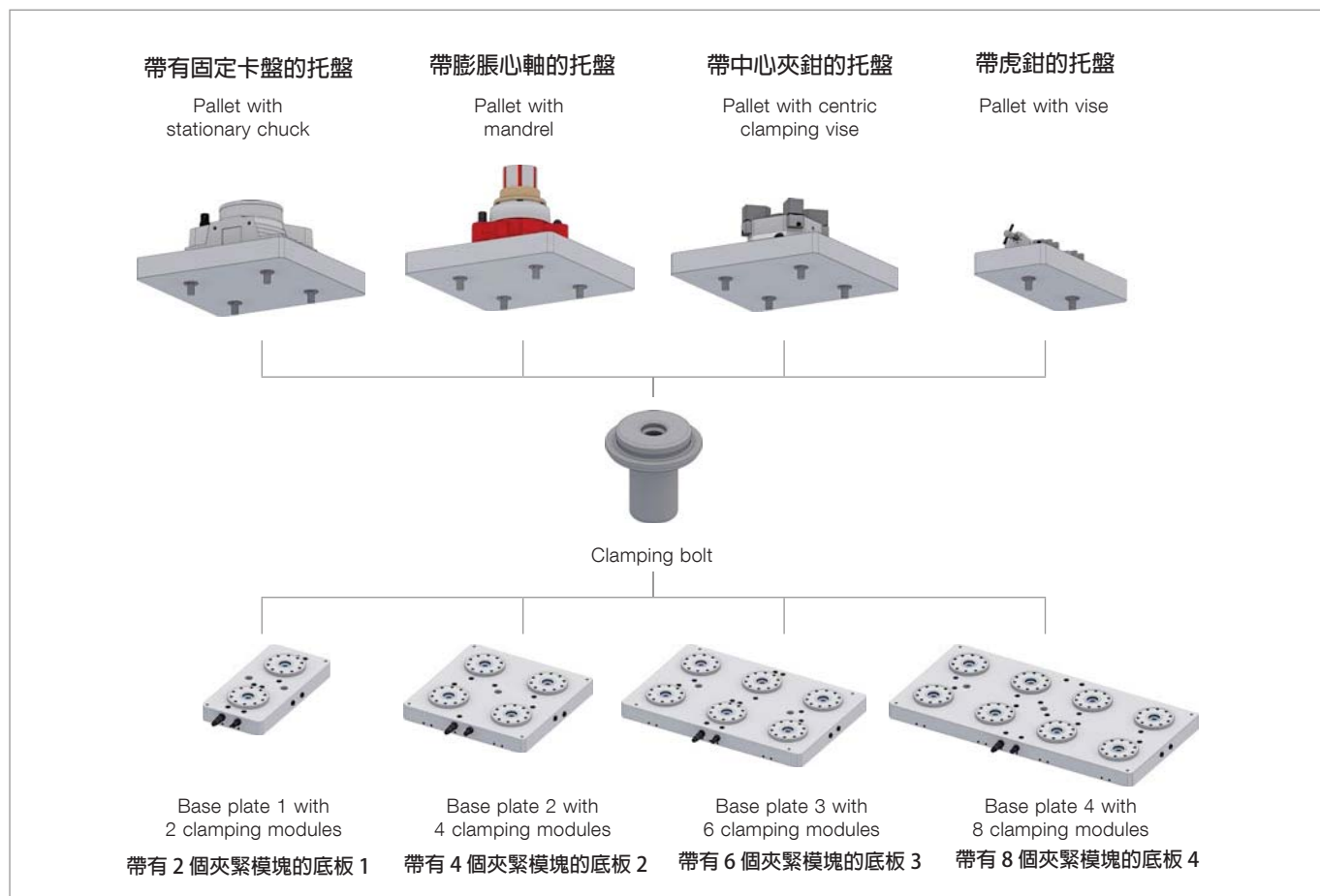
DockLock types

	DockLock	DockLock AC
		
應用	手動夾緊裝置轉換	自動夾緊裝置轉換
尺寸	20, 30, 50	20, 30
驅動	彈簧力	彈簧力
鬆開	液壓、氣動	液壓、氣動
各種大小的拉入力 [kN]	12,5 – 30	9 – 20
重複性 ≤ [mm]	0,005	0,005
優勢	<ul style="list-style-type: none"> ■ 由於具有最大的拉入力和保持力，因此適用於各種應用 ■ 易於操作，因為沒有夾緊螺栓卡住 ■ 快速液壓或氣動釋放夾緊 	<ul style="list-style-type: none"> ■ 適用於機器人裝載 ■ 控制和清潔概念確保過程可靠地去除污染物 ■ S由於具有最大的拉入力和保持力，因此適用於各種應用 ■ 易於操作，因為沒有夾緊螺栓卡住
	 Page 6	 Page 18

QUICK CHANGE-OVER SYSTEMS

DockLock zero-point clamping system

DockLock – 用於固定應用的零點夾緊系統



- ➔ 始終使用最佳的夾緊裝置進行生產。
- ➔ 始終製造當前需要的工件。
- ➔ 相應的夾緊裝置只需採購一次。

快速轉換系統

DockLock 零點夾緊系統

節約潛力

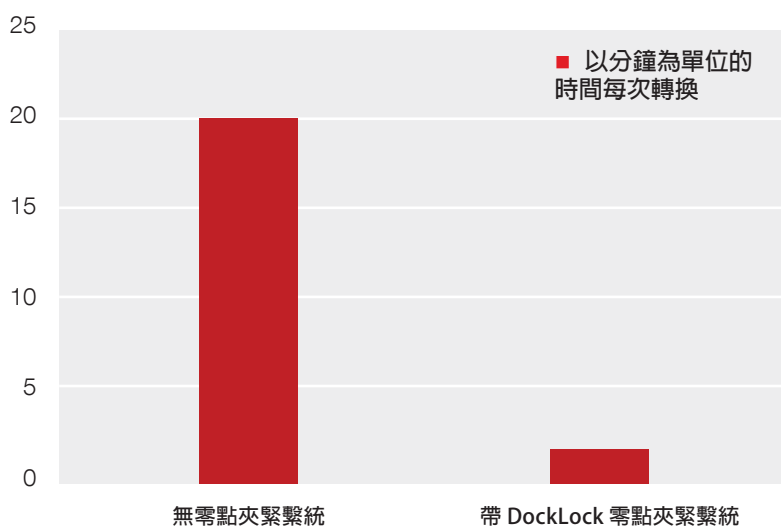
初始狀態：

- 2x 夾緊裝置轉換/天
- 傳統的夾緊裝置轉換，包括。對齊 = 20 分鐘
- 使用 DockLock 更換夾緊裝置 = 2 分鐘
- 包括機器在內的小時費率：80.- 歐元

夾緊裝置轉換	每月費用	每年的費用	每年節省*
無零點夾緊系統	1,120.- 歐元 [40 分鐘。x 21 個工作日]	13,440.- 歐元 [1,120 歐元 x 12 個月]	-
帶 DockLock 零點夾緊系統	112.- 歐元 [4 分鐘。x 21 個工作日]	1,344.- 歐元 [112 歐元 x 12 個月]	12,096.- 歐元 + 151 個額外的工作時間 [> 18個班次]

* 基於每天 2 次夾緊裝置更換。轉換次數越多，節省的越多！

比較



QUICK CHANGE-OVER SYSTEMS

DockLock zero-point clamping system

選擇合適的 DockLock 零點夾緊系統

您是否需要機器人自動設置您的機床？

Yes	No
 <p>DockLock AC Page 18</p>	 <p>DockLock Page 6</p>

應該使用哪種介質來釋放零點夾緊系統 [彈簧驅動]？

油壓款		氣壓款	
 <p>安全的 Page 8</p>	 <p>自動安全 Page 20</p>	 <p>自動化 Page 8</p>	 <p>自動化線 Page 20</p>

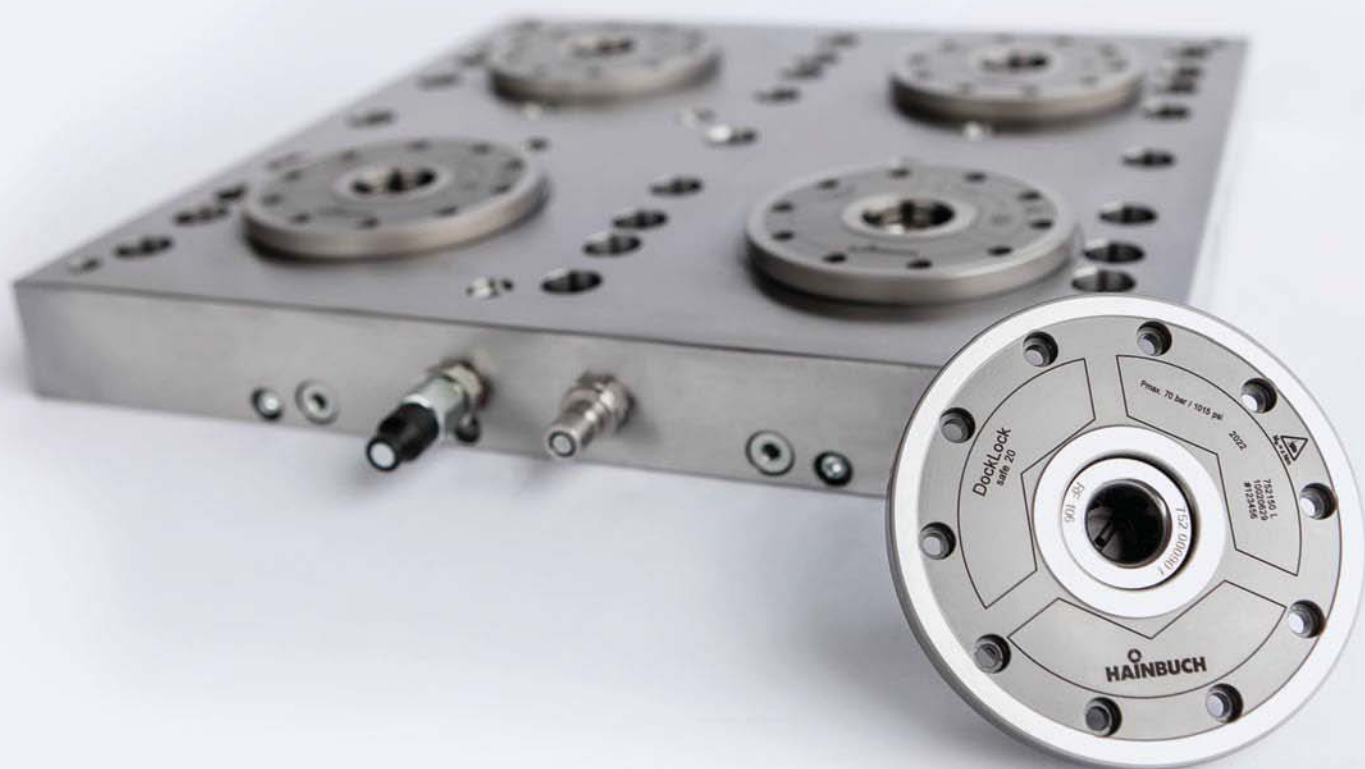
零點夾緊系統是否要齊平安裝在機器、設置或測量台等中？

Yes		No	
 <p>內置氣缸/內置油缸</p>	 <p>法蘭氣缸</p>	 <p>組合氣缸</p>	 <p>底板</p>

每個零點夾緊模塊所需的拉入力是多少？

12.5 kN	20 kN	30 kN
Size 20	Size 30	Size 50

DockLock



您是否厭倦了因加工中心更換而浪費這麼多時間？

那麼我們有東西給你。液壓或氣動版本的 DockLock 零點夾緊系統。一種用於固定應用的夾緊裝置快速轉換系統。它允許您在兩分鐘內更換夾緊裝置。並且重複精度 $\leq 0.005 \text{ mm}$ ，無需校準。

一個特殊功能：使用夾頭或夾緊段進行形狀配合夾緊。這意味著剛性夾緊裝置和更高的可重複性。

與帶有滾珠或滑塊的零點夾緊系統相比，這還可以防止夾緊螺栓上出現夾緊痕跡，這會導致不準確並因此更換夾緊螺栓。

同樣，沒有污染物和碎屑可以通過，從而確保低磨損運行並降低維護費用。

DockLock — 久經考驗的零點夾緊系統，可實現高機器利用率。

主要優勢

- 由於具有最大的拉入力和保持力，因此適用於各種應用
- 易於操作，因為沒有夾緊螺栓卡住
- 快速液壓或氣動釋放夾緊
- 重複性 $\leq 0.005 \text{ mm}$ ，無需校準

您的利益

- 大大減少夾緊裝置的更換時間
- 由於外部設置，機器可用性更高
- 以工作為導向的製造
- 機器停機時間更短
- 更短的單件率和吞吐量時間



DOCKLOCK ZERO-POINT CLAMPING SYSTEM

DockLock

DockLock 類型

	safe	airline
		
描述	零點夾緊系統，液壓驅動	零點夾緊系統，氣動驅動
尺寸	20, 30, 50	20
產品型號	內置氣缸 法蘭氣缸 組合氣缸 底板	法蘭氣缸 底板
每個夾緊模塊的拉入力 [kN]	12,5 – 30	12,5
夾緊元件	筒夾	夾緊部分
優勢	<ul style="list-style-type: none"> ■ 緊湊設計中的高拉力 ■ 碟形彈簧夾緊產生減振效果 ■ 產生釋致力所需要的只是一個標準的液壓裝置 	<ul style="list-style-type: none"> ■ 具有渦輪功能的氣動重新夾緊，過程可靠的拉入力和保持力 ■ 釋致力由機器的壓縮空氣供應產生 ■ 在現有機器中易於實施，因為無需安裝單獨的介質供應

DockLock 夾緊模塊類型

	內置氣缸	法蘭氣缸	組合氣缸	底板
				
描述	用於安裝在底板中	用於安裝在機器工作台中	用於安裝在機器、設置或測量台上	帶有集成夾緊模塊的板
尺寸	20	20, 30, 50	20, 30, 50	20
鬆開	液壓	液壓、氣動	液壓	液壓、氣動
每個夾緊模塊的拉入力 [kN]	12,5	12,5 – 30	12,5 – 30	12,5
優勢	<ul style="list-style-type: none"> ■ 安裝深度低 ■ 輕鬆集成到各種應用程序中 	<ul style="list-style-type: none"> ■ 可以輕鬆改造 	<ul style="list-style-type: none"> ■ 機床工作台上不需要孔 ■ 易於改裝 	<ul style="list-style-type: none"> ■ 易於安裝在機床工作台上的入門級解決方案 ■ 提供 2、4、6 或 8 個夾緊模塊

DockLock安全详细

名稱				
<p>1 用於安裝在板/夾緊裝置上的夾緊螺栓。板的傾斜升高是可能的，而不會損壞夾緊模塊</p> <p>2 通過夾頭形狀配合夾緊</p> <p>3 碟形彈簧帶來的最大拉入力和保持力：機械夾緊，液壓釋放</p> <p>4 中央空氣噴射清洗</p> <p>5 夾緊螺栓的上推功能可防止損壞定心孔</p>				
<p>1</p>	<p>2</p>	<p>3</p>	<p>4</p>	<p>5</p>

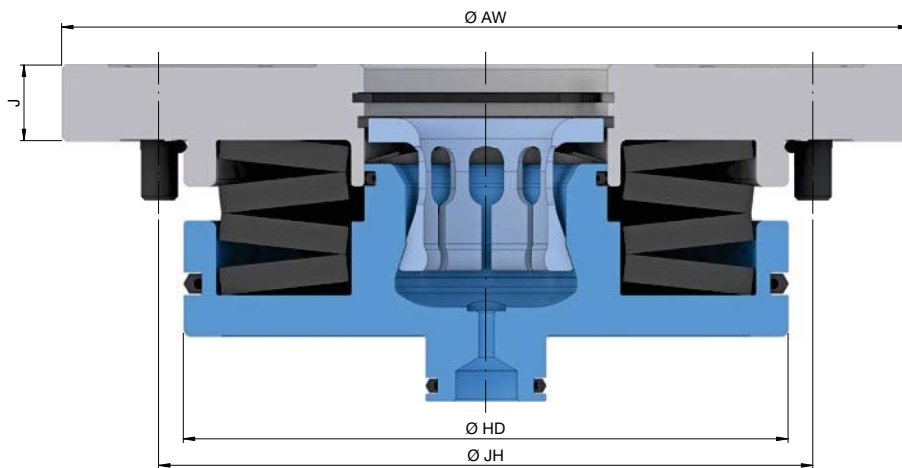
DockLock 航空版詳細信息

名稱					
<p>1 用於安裝在板/夾緊裝置上的夾緊螺栓。可以傾斜提升板而不損壞夾緊模塊</p> <p>2 通過夾緊段的 3 面接觸確保自鎖夾緊</p> <p>3 空氣傳感控制是標準配置</p> <p>4 由於彈簧和氣動重新夾緊的組合，最大的拉入和保持力</p> <p>5 中央空氣噴射清洗</p> <p>6 形狀配合夾緊與夾緊段</p>					
<p>1</p>	<p>2</p>	<p>3</p>	<p>4</p>	<p>5</p>	<p>6</p>




DOCKLOCK ZERO-POINT CLAMPING SYSTEM

DockLock

DockLock 安全內置氣缸. 技術數據



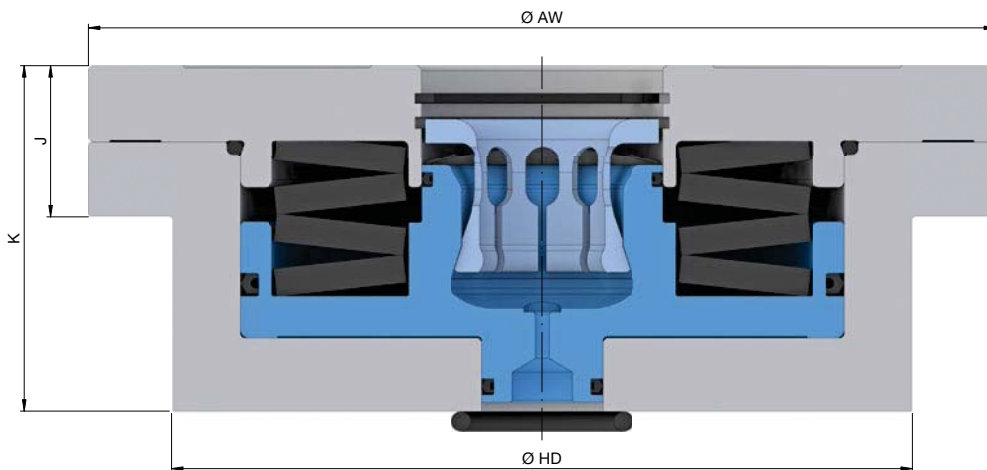
尺寸		20	
最小值。拉力 [kN]		12,5	
最小值。保持力 [關]		40	
重複性 ≤ [mm]		0,005	
外徑 [mm]	AW	112,3	
外徑 2 [mm]	HD	80	
高度 [毫米]	J	10	
螺栓孔圓 [毫米]	JH	91	
最大限度。釋放壓力 [bar]		70	
安裝孔深度 [mm]	40		26 [-0,0
鬆開		Hydraulic	
吹氣清潔	Yes		No
重量 [公斤]	1,7		1,6
有存貨	✓		✓
Material no.	10020629		10020818

		
Clamping bolts	Pressure generator	Accessories
Page 26	Page 35	Page 34

DOCKLOCK ZERO-POINT CLAMPING SYSTEM

DockLock

DockLock 安全法蘭氣缸。技術數據



Size	20		30		50
最小值。拉力 [kN]	12,5		16	20	30
最小值。保持力 [關]	40		50	60	90
重複性 ≤ [mm]	0,005				
外徑 [mm] AW	120		160		190
外徑 2 [mm] HD	98		124		154
總高度 [mm] K	45,7	39,7	47	65	74,5
高度 [毫米] J	20		21	25	30
最大限度。釋放壓力 [bar]	70				
鬆開	Hydraulic				
吹氣清潔	Yes	No		Yes	
重量 [公斤]	1,8	2,8	3,3	3,6	8,1
In stock	✓	✓	✓	✓	✓
Material no.	10020628	10020817	10020644	10020643	10020646

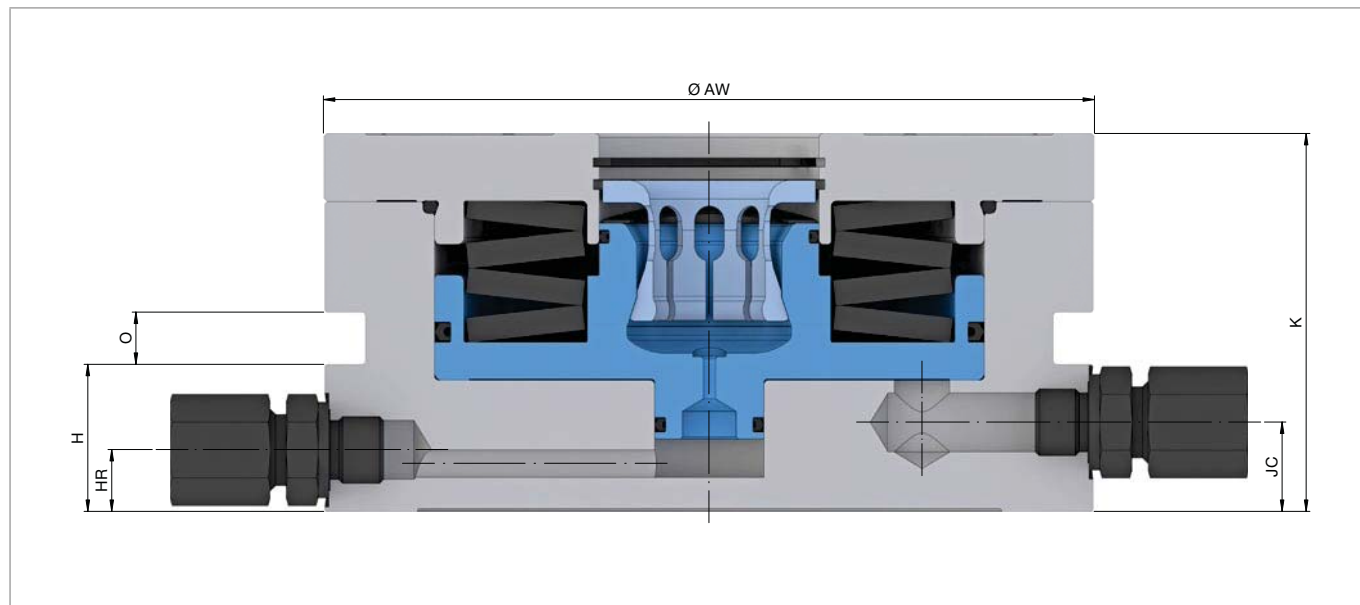


		
Clamping bolts	Pressure generator	Accessories
Page 26	Page 35	Page 34




DOCKLOCK ZERO-POINT CLAMPING SYSTEM

DockLock

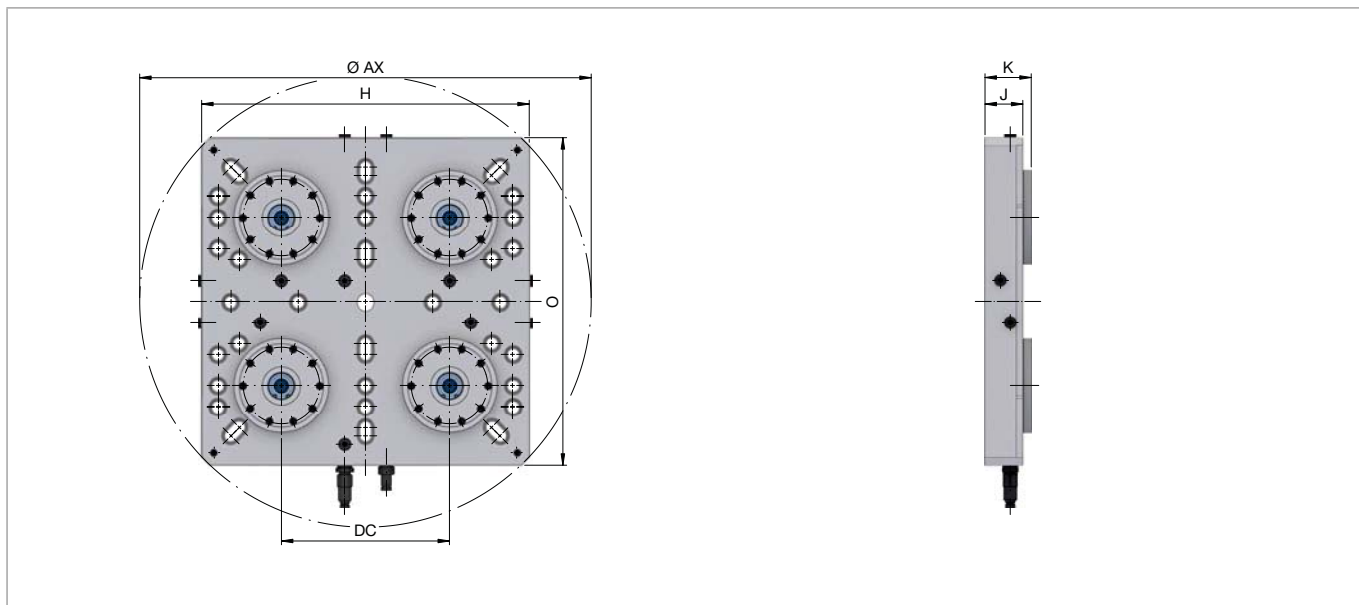
DockLock 安全組合氣缸。技術數據



Size		20		30		50
最小值。拉力 [kN]		12,5		20		30
最小值。保持力 [關]		40		60		90
重複性 ≤ [mm]			0,005			
外徑 [mm]	AW	112		160		190
總高度 [mm]	K	55	45	83		84,5
長度 [毫米]	H	21,4			28,5	
長度 2 [毫米]	HR	9		12		11,5
長度 3 [毫米]	JC	13		17,5		17
寬度 [毫米]	O	7,6			12	
連接器尺寸		G 1/8"			G 1/4"	
最大限度。釋放壓力 [bar]			70			
鬆開			Hydraulic			
吹氣清潔		Yes	No		Yes	
重量 [公斤]		3,9	3,1	3,5		8,2
In stock		✓	✓	✓		✓
Material no.		10020630	10020819	10020645		10020647

		
Clamping bolts	Pressure generator	Accessories
Page 26	Page 35	Page 34

DockLock 安全基板。技術數據



尺寸	20				
最小值。拉力 [kN]	25	50	75	100	
夾緊位置的數量	2	4	6	8	
最小值。保持力 [關]	80	160	240	320	
重複性 ≤ [mm]	0,005				
長度 [毫米]	H	396			
寬度 [毫米]	O	196	396	596	796
總高度 [mm]	K	55			
高度 [毫米]	J	45			
迴轉直徑	AX	445	560	716	890
最大限度。釋放壓力 [bar]	70				
鬆開	Hydraulic				
吹氣清潔	Yes				
夾緊位置的線性尺寸 [mm]	DC	200			
重量 [公斤]	15,2	63,3	79,3	97,3	
In stock	✓	✓	✓	✓	
Material no.	10020631	10020632	10020633	10020634	



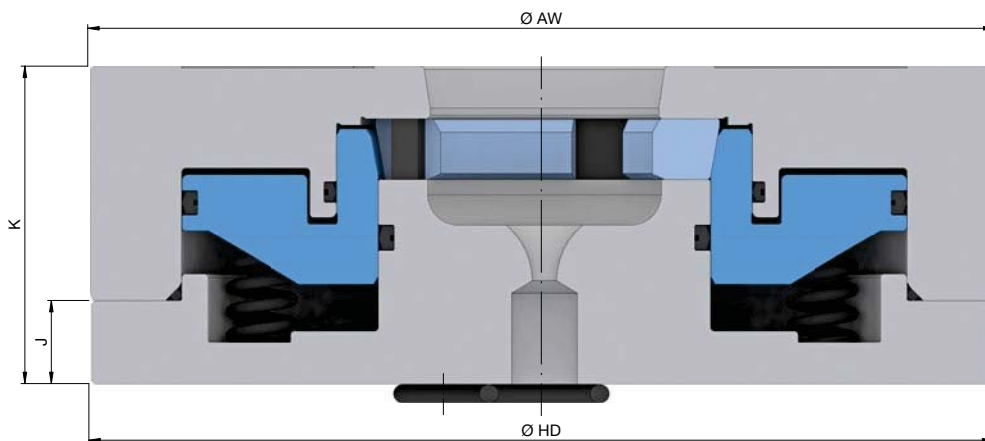
Scope of delivery

- Base plate
- Built-in cylinder
- Cover bolt

DOCKLOCK ZERO-POINT CLAMPING SYSTEM

DockLock

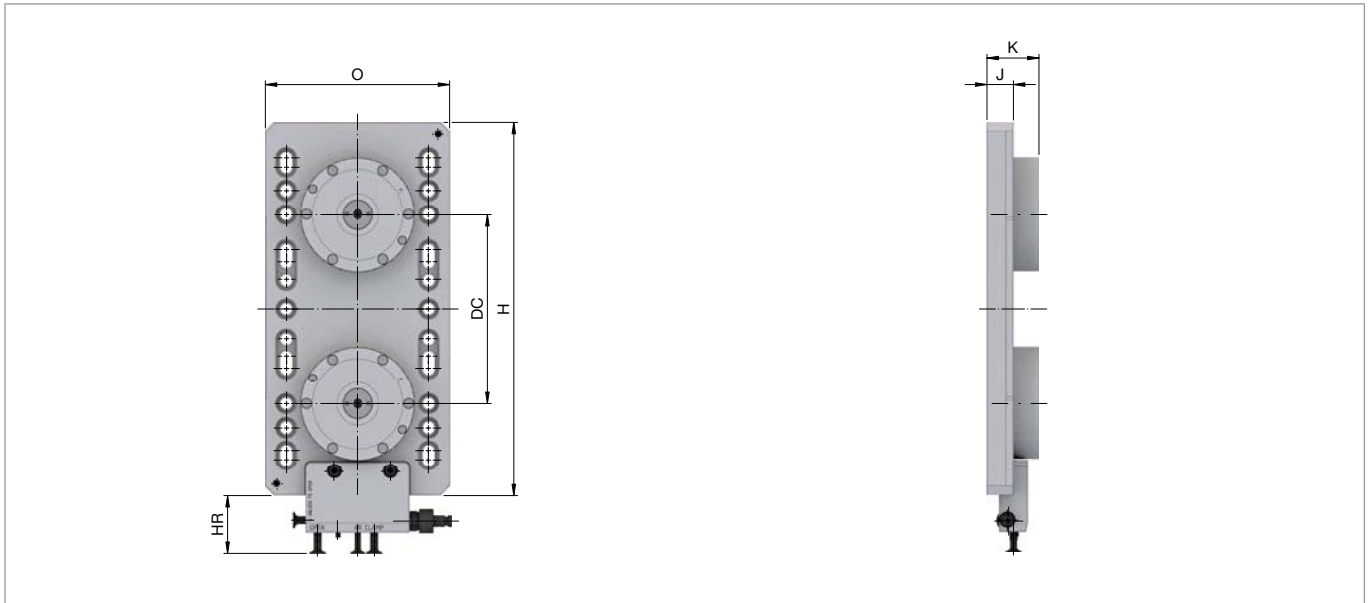
DockLock 航空線法蘭氣缸。技術數據



尺寸		20
最小值。拉力 [kN]		12,5
最小值。保持力 [關]		40
重複性 ≤ [mm]		0,005
外徑 [mm]	AW	120
外徑 2 [mm]	HD	119,7
總高度 [mm]	K	42
高度 [毫米]	J	11
最大限度。釋放壓力 [bar]		12
鬆開		Pneumatic
吹氣清潔		Yes
重量 [公斤]		3,7
In stock		✓
Material no.		10020648



DockLock 航空底板。技術數據



尺寸	20				
最小值。拉力 [kN]	25	50	75	100	
夾緊位置的數量	2	4	6	8	
最小值。保持力 [關]	80	160	240	320	
重複性 ≤ [mm]	0,005				
長度 [毫米]	H	395			
長度 2 [毫米]	HR	61,2			
寬度 [毫米]	O	195	395	595	795
總高度 [mm]	K	55			
高度 [毫米]	J	28			
最大限度。釋放壓力 [bar]	12				
鬆開	Pneumatic				
吹氣清潔	Yes				
夾緊位置的線性尺寸 [mm]	DC	200			
重量 [公斤]	24,2	47,8	71,9	96,9	
In stock	✓	✓	✓	✓	
Material no.	10020649	10020650	10020651	10020652	



Scope of delivery

- Base plate
- Built-in cylinder
- Cover bolt




DOCKLOCK ZERO-POINT CLAMPING SYSTEM

DockLock

Starter-sets

Product	Figure	Description	In stock	Material no.
DockLock safe		1x 底板 safe 20，帶 4 個帶吹氣清潔的夾緊模塊 4x 夾緊螺栓 safe 20，帶定心功能 4x 夾緊螺栓 safe 20，帶補償功能 8x 夾緊螺栓 safe 20，無定心功能	✓	10020906
DockLock airline		1x 帶有 4 個夾緊模塊的底板 airline 20 帶吹氣清潔功能 4x 夾緊螺栓 airline 20 帶定心功能 4x 夾緊螺栓 airline 20 帶補償功能 8x 夾緊螺栓 airline 20 不帶定心功能	✓	10020907

可根據需要單獨訂購托盤或壓力發生器。

		
	Base plates Page 35	Pressure generator Page 35

諱鋒貿易有限公司

408252 台中市南屯區寶山里寶山東二街8號11樓之二
Mobile phone : 0919661441 FAX : 04-23813768
E-mail: anderson.lee0114@gmail.com